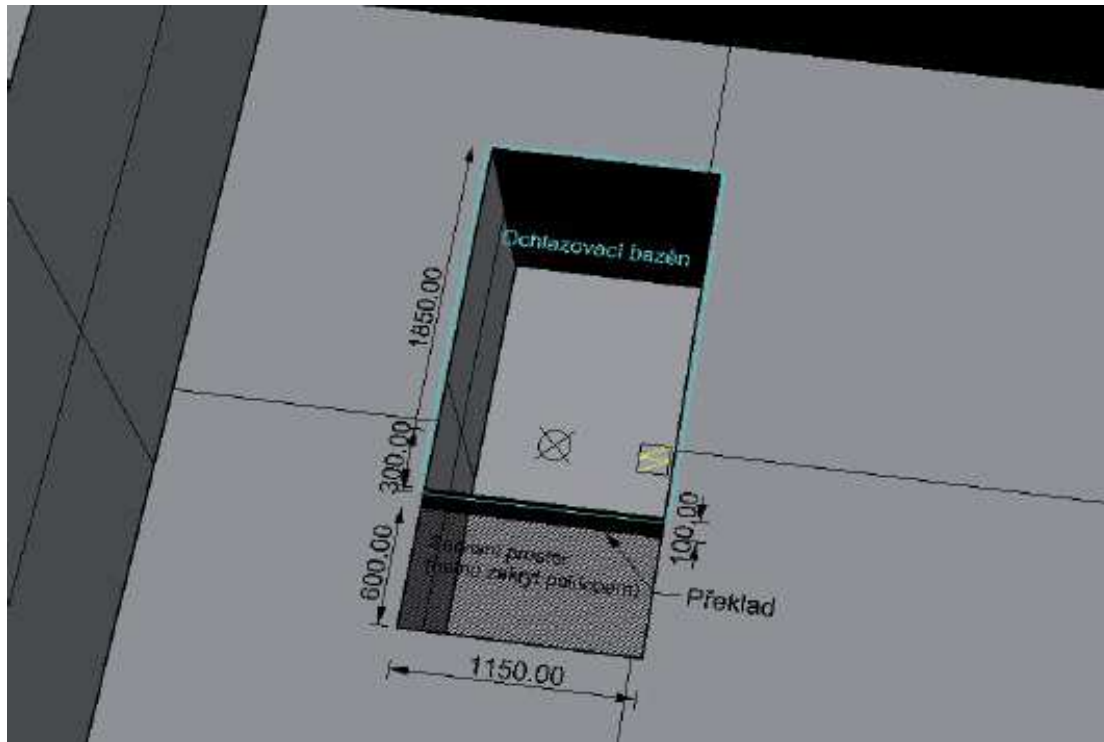
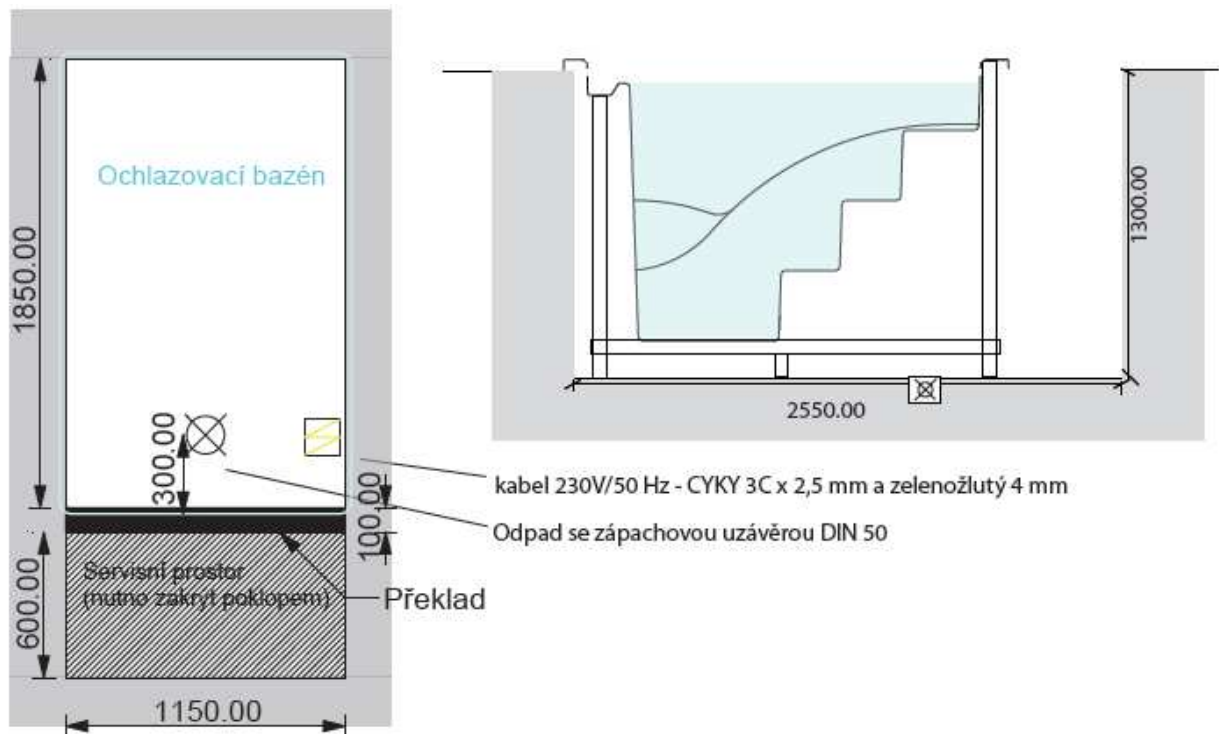
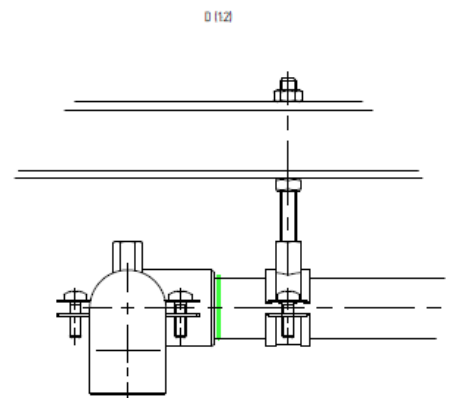
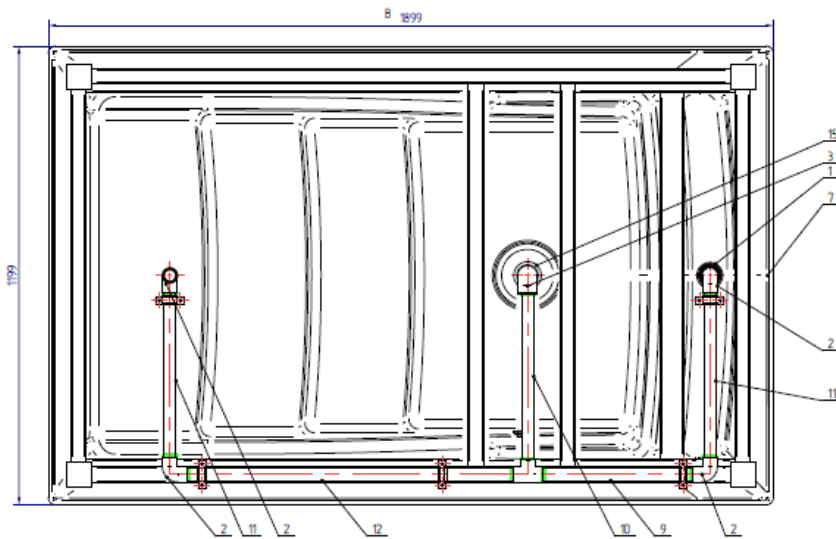
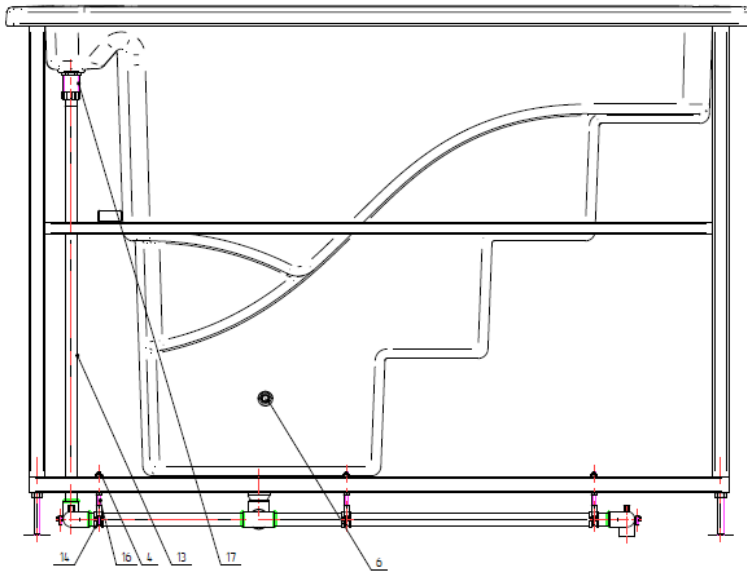
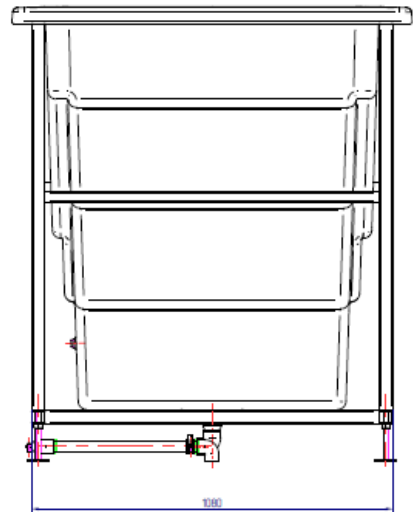
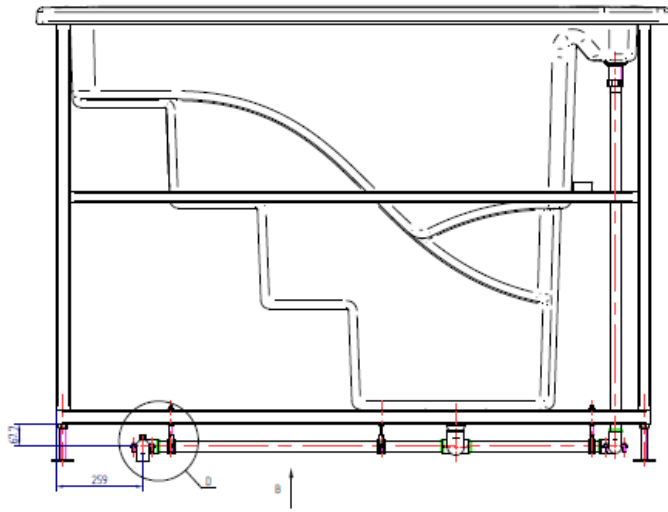


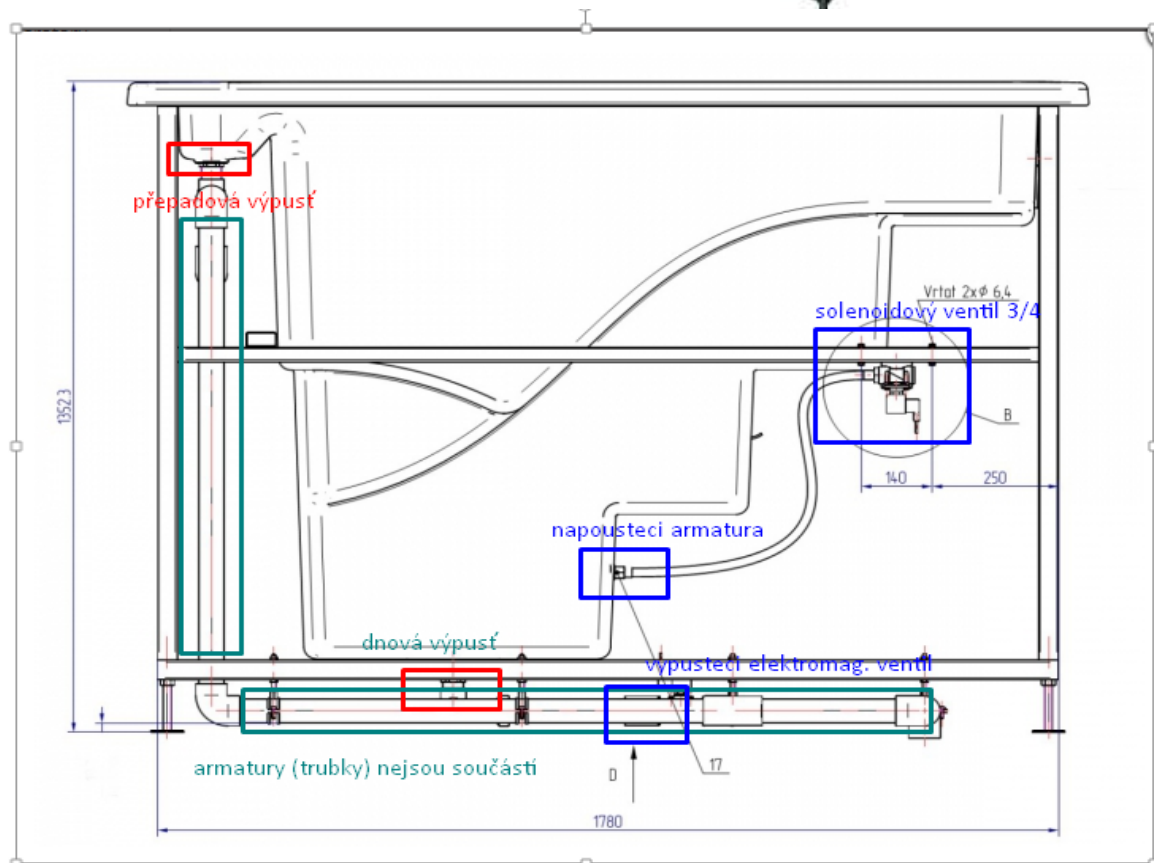
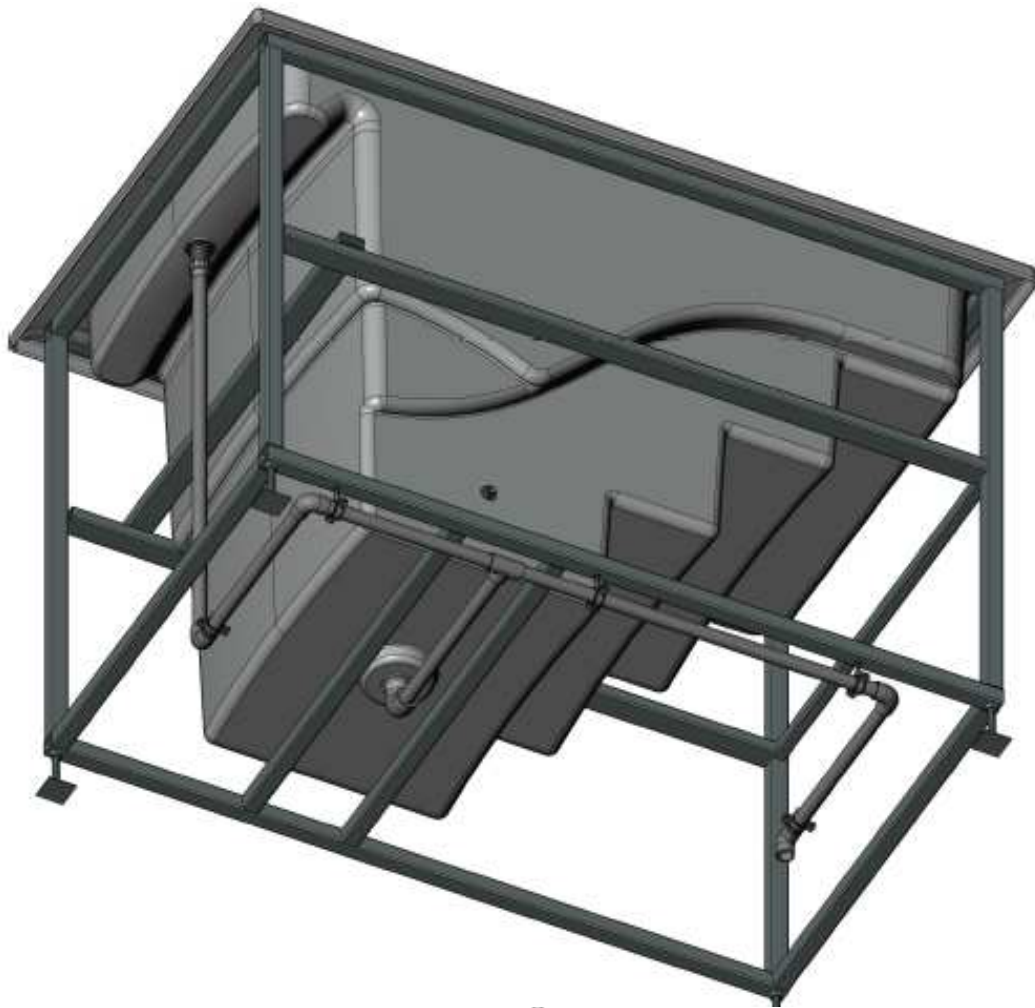
Nákres stavební připravenosti pro ochlazovací bazének:



Půdorys a bokorys otvoru pro zápusťný bazének:







Zapojení:

